

Уважаемые покупатели!

Для удобства транспортировки, мебель поставляется в разобранном виде с учетом на то, что сборку Вы будете производить сами. Стоимость сборки в стоимость изделия не включена. При покупке необходимо убедиться в наличии всех деталей согласно прилагаемого паспорта и отсутствия дефектов на них. После сборки, претензии по количеству и качеству сборочных единиц не принимаются. Предприятие – изготовитель не несет ответственности за дефекты, возникшие в процессе сборки и эксплуатации, вследствие несоблюдения настоящей инструкции или применения изделия не по назначению.

Примечание. Предприятие оставляет за собой право вносить изменения в конструктивные элементы мебели и заменять фурнитуру, не ухудшая качество изделия.

Рекомендации по сборке

Перед началом сборки и дальнейшей эксплуатации внимательно ознакомьтесь с настоящим руководством и следуйте его рекомендациям.

Изделие следует собирать вдвоем на ровной поверхности, соблюдая последовательность согласно представленной схеме.

Правила пользования и эксплуатации изделия

Уважаемые покупатели. Срок эксплуатации мебели напрямую зависит от Вашего бережного отношения к ней.

-Избегайте прямого попадания воды на изделия во избежание разбухания поверхностей. В случае попадания воды, следует немедленно вытереть поверхность сухой мягкой тканью.

-Не храните мебель в сырых непроветриваемых помещениях и не устанавливайте вплотную к отопительным приборам.

-Не ставьте под прямые солнечные лучи, т.к. под их воздействием изменяется цвет лицевых поверхностей изделия.

- Аккуратно передвигайте с места на место изделие, чтобы не повредить опоры в процессе передвижения.

- Не ставьте на поверхность раскаленные предметы.

- Не допускайте попадания на поверхность веществ, таких как растворители, бензин, обезжиривающие средства и т.п.

-При чистке, во избежание повреждения поверхностей, не используйте щетки, жесткие ткани, зернистые порошки. Для ухода за мебелью используйте специальные средства, предназначенные для мебели.

- В шкафу для платья и белья, рекомендуем, вещи вплотную к петлям не располагать.

-Периодически, в случае ослабления резьбовых соединений, необходимо их подтянуть.

Помните! Несоблюдение каких-либо из вышеуказанных условий, повлекшие возникновение недостатков мебели, является основанием утраты права на гарантийное обслуживание.

Транспортирование и хранение

-Транспортирование рекомендуется всеми видами транспортов крытых транспортных средствах, а также в контейнерах.

- Мебель должна храниться в крытых помещениях при температуре не ниже +2С и относительной влажности воздуха 45% - 70%.

Гарантийные обязательства

Изготовитель гарантирует соответствие изделий мебели требованиям ГОСТ 16371 при соблюдении условий транспортирования, хранения, сборки (мебели, поставляемой в разобранном виде), эксплуатации и рекомендаций по уходу за мебелью.

Срок службы изделия – 7 лет, срок гарантии – 24 месяца со дня приобретения при предъявлении: маркировочных ярлыков; инструкции по сборке и эксплуатации; документов, подтверждающих факт покупки. Гарантия предоставляется при отсутствии механических повреждений, возникших при самостоятельной транспортировке, установке и сборке; эксплуатации; загрязнений; следов самостоятельного ремонта.

На изделия, подвергнутые модификации не на предприятии-изготовителе, гарантия не распространяется.

При обнаружении производственных дефектов ссылаетесь на номер заказа, приложите гарантийный талон и упаковочный ярлык.

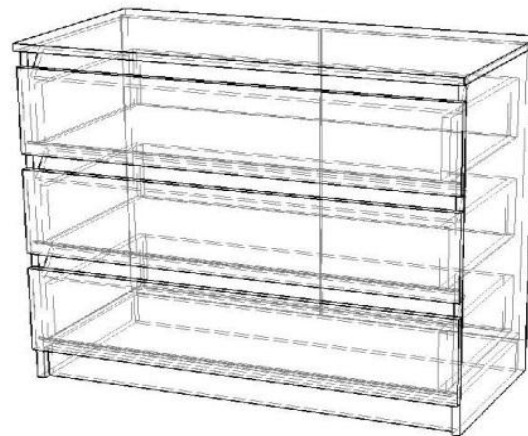


ООО "ПАНОРАМА"
Россия, Удмуртская Республика
426039, г. Ижевск
ул.В.Шоссе д.302 оф.202/1
Тел. 941-578
E-mail: info@comfortsmebel.ru



ТР ТС 025/2012

Инструкция по эксплуатации корпусной мебели АГАТА М7 Комод



Габаритные размеры (мм): 760x902x450

Высота: 760

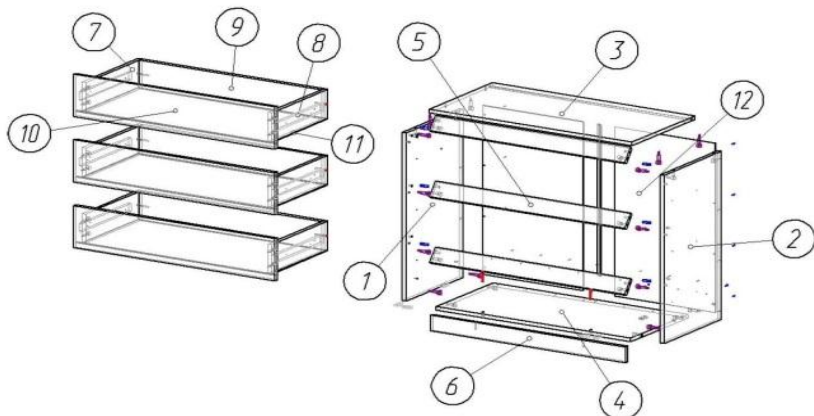
Ширина: 902

Глубина: 450

Вес: 36,5 кг

Сборку изделия произвести согласно данной инструкции.

Схема сборки



Порядок сборки:

1. На детали №1,2,6 установить подпятники (Г) с помощью саморезов 3,5x16 (Д).
2. К деталям №1,2 прикрутить часть шариковых направляющих с помощью саморезов 3,5x16 (Л).
3. Детали №1,2 скрепить с деталями №4,5,6 с помощью конфирматов (А), шкантов (Ж) и эксцентриковых стяжек (В).
4. Данную конструкцию стянуть с деталью №3 с помощью эксцентриковых стяжек (В) и шкантов (Ж).
5. Заднюю стенку №12 соединить при помощи планки (5) и закрепить с помощью саморезов 3,5x16 (Д), которые на расстоянии 15-20см друг от друга, при этом необходимо выровнять диагонали изделия.
6. Собрать и установить ящики: Каркас ящика, детали №7,8,9 стянуть с помощью конфирматов (А).; фасады №10 закрепить с помощью эксцентриковой стяжки (В), дно №4 вставить в паз и закрепить с помощью саморезов (Д); установить вторую часть шариковых направляющих с помощью саморезов (Л).

Внимание: Не рекомендуется открывать полностью и одновременно все ящики комода, так как смещается центр тяжести, и комод может перевернуться. Изделие необходимо устанавливать на ровной поверхности, рекомендуется закрепить к стене.

Фурнитура				
А	Б	В	З	Д,Л
		Ж	О	Г

Состав изделия	Размер	Кол-во
1 Боковина левая	741x406x16	1 шт.
2 Боковина правая	741x406x16	1 шт.
3 Крыша	902x450x16	1 шт.
4 Дно	868x406x16	1 шт.
5 Планка 1	868x70x16	3 шт.
6 Цоколь	868x70x16	1 шт.
7 Боковина ящика левая	400x128x16	3 шт.
8 Боковина ящика правая	400x128x16	3 шт.
9 Задняя стенка ящика	811x128x16	3 шт.
10 Фасад ящика	896x186x16	3 шт.
11 Дно ящика	843x405x3	3 шт.
12 Задняя стенка	745x448x3	2 шт.

Перечень фурнитуры	Кол-во
А Конфирмат 7x50	8 шт.
Б Ключ шестигранный	1 шт.
В Стяжка эксцентриковая	26 шт.
Г Подпятник	6 шт.
Д Саморез 3,5x16	64 шт.
Ж Шкант деревянный 8x30	6 шт.
Л Саморез 3,5x16	100 шт.
О Направляющие 350 мм	3 комп.
З Планка стыковочная 652мм	1 шт.

Схема установки Эксцентриковой стяжки

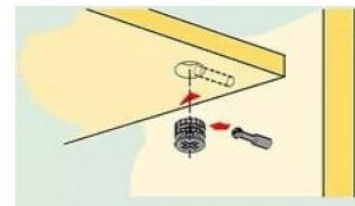


Схема установки направляющей



Стопор направляющей

Перед установкой направляющие нужно разъединить. Для этого стопор правой направляющей следует поднять вверх, левой - опустить вниз. Затем соединить их, вставив друг в друга, произойдет щелчок.