





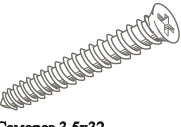
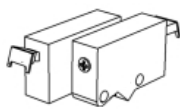
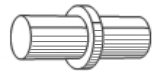
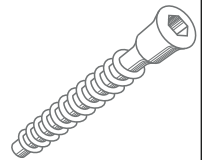
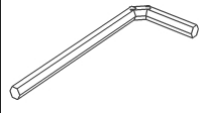

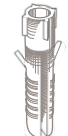

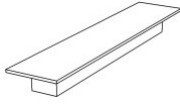
изделие в сборе

Комплект деталей

| № | Наименование | Кол-во | Ед.изм. |
|---|-------------------|--------|---------|
| 1 | Стойка правая | 1 | Шт |
| 2 | Стойка левая | 1 | Шт |
| 3 | Топ | 1 | Шт |
| 4 | Дно | 1 | Шт |
| 5 | Стойка внутренняя | 1 | Шт |
| 6 | Полка правая | 1 | Шт |
| 7 | Полка левая | 1 | Шт |

ВНИМАНИЕ! Сборку изделия следует проводить на ровной поверхности, покрытой тканью или бумагой, избегая ударов и неосторожных приемов, во избежание царапин и повреждений деталей.
 Распаковать упаковку и разложить детали и фурнитуру в места, удобные для дальнейшей сборки. Сборку удобно начинать, расположив изделие горизонтально. Собранный предмет установить на место эксплуатации, после установки изделие протереть влажной салфеткой.
 *В связи с постоянной работой, направленной на улучшение потребительских свойств мебели, возможны незначительные изменения в конструкции не влияющие на функциональные качества изделий.

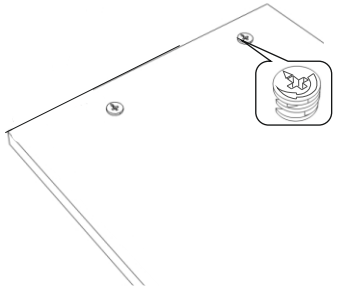
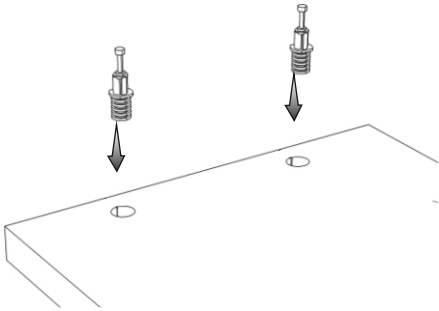
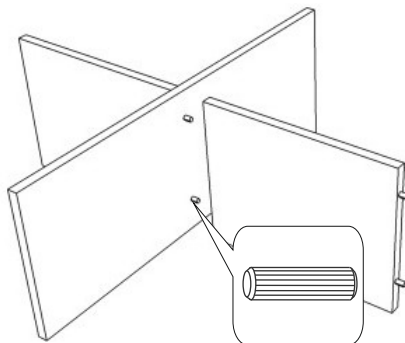
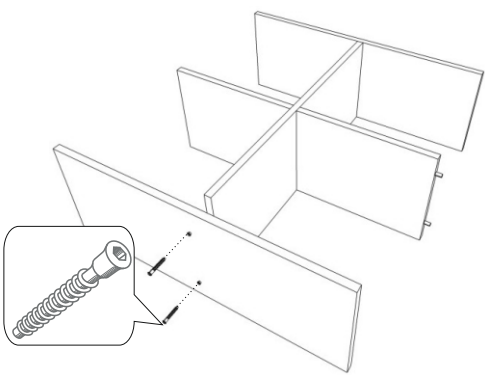
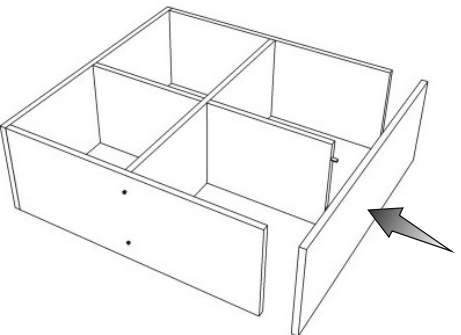
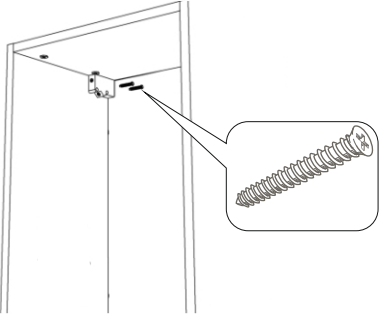
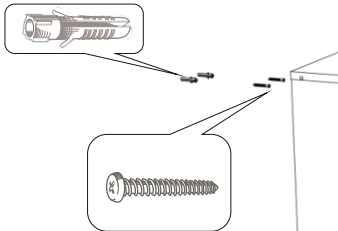
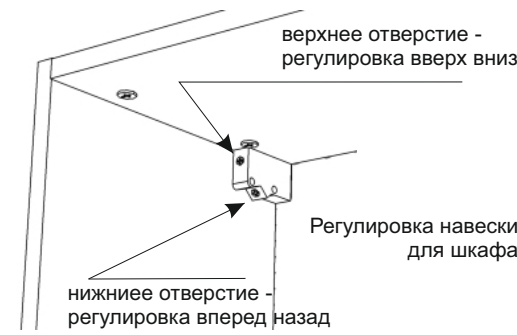
Фурнитура

| | | | | | | |
|---|--|--|--|--|--|--|
|  Эксцентрик Rastex 15 8 шт |  Дюбель DU-324 8 шт |  Заглушка для эксцентрика 8 шт |  Шкант 10 шт |  Саморез 3,5x32 4 шт |  Навеска 2 шт |  Полкодержатель d5 2 шт |
|  Конфирмат 4 шт |  Ключ шестигранный 1 шт |  Заглушка для конфирмата 4 шт |  Дюбель нейлон 2 шт |  Саморез 4,8x38 2 шт |  Ручка 2 шт | |

При возникновении вопросов по сборке
Обращаться по телефону:
(343) 283-00-95 (96)

Схема сборки для ЮСН-1-7

Порядок сборки

| | | | |
|---|---|--|--|
|  <p>В отверстия \varnothing 15мм вставить эксцентрики Rastex 15 с направлением стрелки к ближайшему торцу</p> |  <p>В отверстия \varnothing 8мм вставить дюбеля DU 324</p> |  <p>С помощью шкантов соединить между собой внутреннюю стойку и полки</p> |  <p>С помощью конфирматов закрепить топ и дно</p> |
|  <p>Установить и закрепить боковые стойки</p> |  <p>Установить и закрепить навеску с помощью саморезов 3,5х32</p> |  <p>Вкрутить саморез для навески и повесить шкаф</p> |  <p>верхнее отверстие - регулировка вверх вниз нижнее отверстие - регулировка вперед назад Регулировка навески для шкафа</p> |