

Уважаемый покупатель!

Благодарим за выбор мебели марки «RINNER». В целях сохранности наша мебель поставляется в разобранном виде. Напоминаем, что в стоимость изделия услуга сборки не включена. Если Вы предпочли собрать мебель самостоятельно, надеемся, что процесс сборки доставит Вам удовольствие и не займет много времени.

При покупке мебели настоятельно рекомендуем убедиться в наличии всех деталей, сверяясь с комплекточной ведомостью (стр. 2), т.к. после сборки изделия претензии по количеству и качеству сборочных единиц не принимаются.

Во избежание недоразумений, просим внимательно следовать алгоритму сборки изделия.

Рекомендации по сборке

Перед началом сборки и дальнейшей эксплуатации внимательно ознакомьтесь с настоящим руководством и следуйте его рекомендациям.

Для Вашего удобства рекомендуем собирать мебель вдвоем, на ровной поверхности, соблюдая последовательность согласно представленной схеме.

Технические данные

Габаритные размеры:

Ширина:.....475

Глубина:..... 348

Высота: 405

Вес :12,7 кг

Правила пользования и эксплуатации изделия

Уважаемый покупатель, срок эксплуатации мебели напрямую зависит от Вашего бережного отношения к ней.

- Не допускайте попадания воды на изделие во избежание разбухания поверхностей. В случае контакта с водой, насухо протрите поверхность мягкой тканью.
- Не ударяйте поверхности острыми, тяжелыми или твердыми предметами.
- Не ставьте на поверхность раскаленные предметы.
- При чистке, во избежание повреждения поверхностей, не используйте щетки, жесткие ткани, зернистые порошки. Для ухода за мебелью используйте специальные средства, предназначенные для мебели.
- Не допускается попадание на поверхность веществ, таких как растворители, бензин, обезжиривающие средства и т. п.
- Периодически, в случае ослабления резьбовых соединений, необходима их подтяжка.
- Если у Вас возникнет желание самостоятельно модифицировать изделие, помните, что в этом случае наша гарантия на товар распространяться не будет.
- Несоблюдение каких-либо из вышеуказанных условий, повлекшее возникновение недостатков мебели, является основанием утраты права на гарантийное обслуживание.

Гарантийные обязательства

Изготовитель гарантирует соответствие изделия требованиям нормативных документов ГОСТ и соответствию мебели и материалов для ее изготовления Сертификату соответствия. В случае приобретения уцененной мебели претензии по качеству и внешнему виду не принимаются.

Срок эксплуатации изделия – 7 лет; срок гарантии – 1 год.



ПАСПОРТ

Тумба прикроватная «Глэдис» М30»

ТО-13067023-2015

Наименование	Индекс позиции
Тумба прикроватная «Глэдис» М30»	03-02-02 Цвет:



произведено

Россия

ООО «РИННЭР»

Удмуртская республика

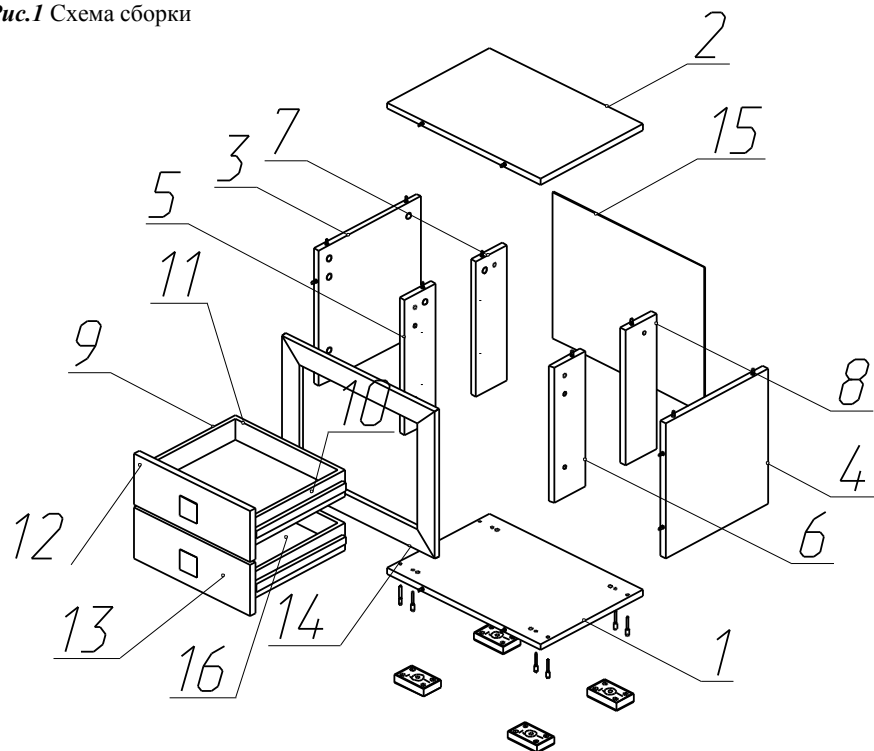
г. Ижевск ул. Пойма 91/5

E-Mail: Rinner@list.ru

WWW.Rinner.ru

т/ф (3412) 50-92-44, 517-223; 517-222

Рис.1 Схема сборки



А	Б	Г	К
	Ж	З	И

Сборка ящика

1. Боцины ящика (9,10) закрепить к задн стенке ящ (11) евроинтами (А).
2. Дно ящика (16) вставить в паз фасада (12,13);
3. Фасад ящика (12,13) стянуть с боковинами ящика (9,10) стяжками эксцентриковыми (Б);
4. Шариковые направляющие (Ж) скользящая часть, закрепить саморезами 3,5х16 (Г) к боковинам ящика (9,10)
5. Установить ящик в тумбу.

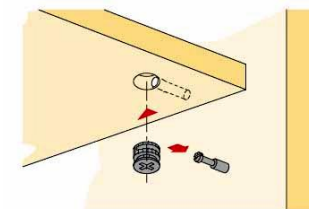
Схема сборки «М11 Тумба прикроватая»

1. См. рис. 1 На детали (1,2, 3, 4, 5, 6, 7, 8, 14) установить стяжки эксцентриковые (Б) см. рис. 2;
2. Стянуть боковины левую и правую (3 и 4) с крышей (2) используя установленные стяжки эксцентриковые (Б);
3. Стянуть детали (5, 6, 7, 8) с крышей (2) используя установленные стяжки эксцентриковые (Б) примечание; детали (5, 6) лицевые, имеют сквозные отверстия D10 для доступа к эксцентрикам на боковинах (3, 4). Детали (5, 6, 7, 8) отверстиями для направляющих (D2x5), внутрь тумбы;
4. Закрепить дно (1) к деталям (3, 4, 5, 6, 7, 8) на евроинты (А);
5. Крышу (2) стянуть с деталями (3, 4, 5, 6, 7, 8) стяжками эксцентриковы (Б);
6. Закрепить направляющие (Ж), несущая часть, к деталям (5, 7 и 6, 8) саморезами 3,5х16 (Г);
7. Заднюю стенку ДВП (16) закрепить саморезами 3,5х16 (Г) к деталям (1, 2, 3, 4);
8. Рамку (14) стянуть с деталями (3, 4 и 1, 2) стяжками эксцентриковыми (Б);
9. Закрепить опоры (И) на дно (1) саморезами 3,5х16 (Г);

Спецификация деталей

№	Наименование	Размеры	К-во
1	Дно	476x330x16	1
2	Крыша	476x330x16	1
3	Боковина левая	353x330x16	1
4	Боковина правая	353x330x16	1
5	Стойка левая	353x100x16	1
6	Стойка правая	353x100x16	1
7	Стойка левая	353x100x16	1
8	Стойка правая	353x100x16	1
9	Боковина ящ лев	100x300x16	2
10	Боковина ящ прав	100x300x16	2
11	Задн стен ящ	100x310x16	2
12	Фасад ящ.	360x134x16	1
13	Фасад ящ. белый	360x134x16	1
14	Рамка	475x385x20	1
15	Задняя стенка ДВП	381x472x3	1
16	Дно ящ ДВП	342x304x3	2

Рис.2 Схема сборки



Спецификация крепежа и фурнитуры

	Наименование	Кол-во
А	Евроинтит 7x50 мм	12 шт
Б	Стяжка эксцентриковая 15x13	20 шт
Г	Саморез 3,5x16	67 шт
Ж	Шариковые направляющие L-300x35 мм	2компл
З	Ручка UU7408	2 шт
И	Опора "Прямоугольная" Н019020 Н 20 мм	4 шт
К	Ключ шестигранный	1 шт

Необходимый инструмент для сборки:

- Рулетка
- Отвертка крестовая
- Отвертка плоская